

選手注意事項

1. バッテリー充電禁止について ※今大会より追加

会場及び会場敷地内でのバッテリー充電を禁止します。

やむを得ずバッテリーの充電が必要な場合は事務局が指定するエリアでかつ当事者立ち会いのもとでの充電を許可しますので必ず事務局へ申し出てください。

※コンセントは使用できません

※本対応は県大会においてバッテリー充電中に火災が発生したことによる対応です。

2. 安全のため次のことを厳守してください

- (1) ロボットのセッティングは操作エリアで行ってください。
- (2) あらかじめプログラムやアーム等をセットし、駆動用電源含め、全てセッティングした状態で審判の合図に合わせ土俵に仕切ってください。仕切り後はすぐにロボットから離れ操作位置についてください。
- (3) ロボットを土俵に仕切った際にロボットが動くことがないようにしてください。ロボットを仕切った際に衝撃やノイズ等が発生します。その際にロボットが誤作動しないように製作してください。ロボットを土俵に仕切るテストを行い、誤作動しないことをじゅうぶん確認した上で大会に臨んでください。
**※ロボットが相手の選手や審判にぶつかれば大変な事故になります。
絶対に動かないようにしてください。**
- (4) 試合開始時、審判の指示があるまでリモコン、プロポを持たないでください。
- (5) 自立型ロボットのスタート操作は、はかまの上、土俵近くで行ってかまいませんが操作後はすみやかにハカマから降りてリモコンを置いてください。
- (6) ロボットを停止する際のリモコン操作はハカマの外周で行ってください。その際、ハカマの側面や階段には足を乗せないでください。
- (7) ロボットが止まっても審判の指示があるまで、ハカマに上がらないでください。
- (8) 整備中もかならず手袋をしてください。
- (9) ロボットを運ぶ際は必ず箱に入れてください。

3. 補助員の土俵内立ち入りについて

補助員が土俵場内に入ることを許可します。

4. ロボットの出火防止について

- (1) ロボットが出火しないようにしてください。
特にリチウムバッテリーについては過電流、過充電への対応や劣化したバッテリーを使わない等の対策を施してください。
- (2) 自立型の対戦で出火する危険性がある場合はリモコンでロボットを止めてください。出火せずロボットを止めた場合は相手有効1本として試合は継続されます。出火した場合は反則負けになります。

5. ピットについて

ピットには選手（操作員、補助員）以外は立ち入りできません。

6. 試合前の呼び出しについて

選手の呼び出しは一切行いません。

地区大会同様、各自注意のうえ、遅れないように待機場所に集合してください。

7. 車検について

地区大会と異なり、車検は試合前に行います。

車検後、整備エリアへは戻れません。（忘れ物がないよう注意してください）

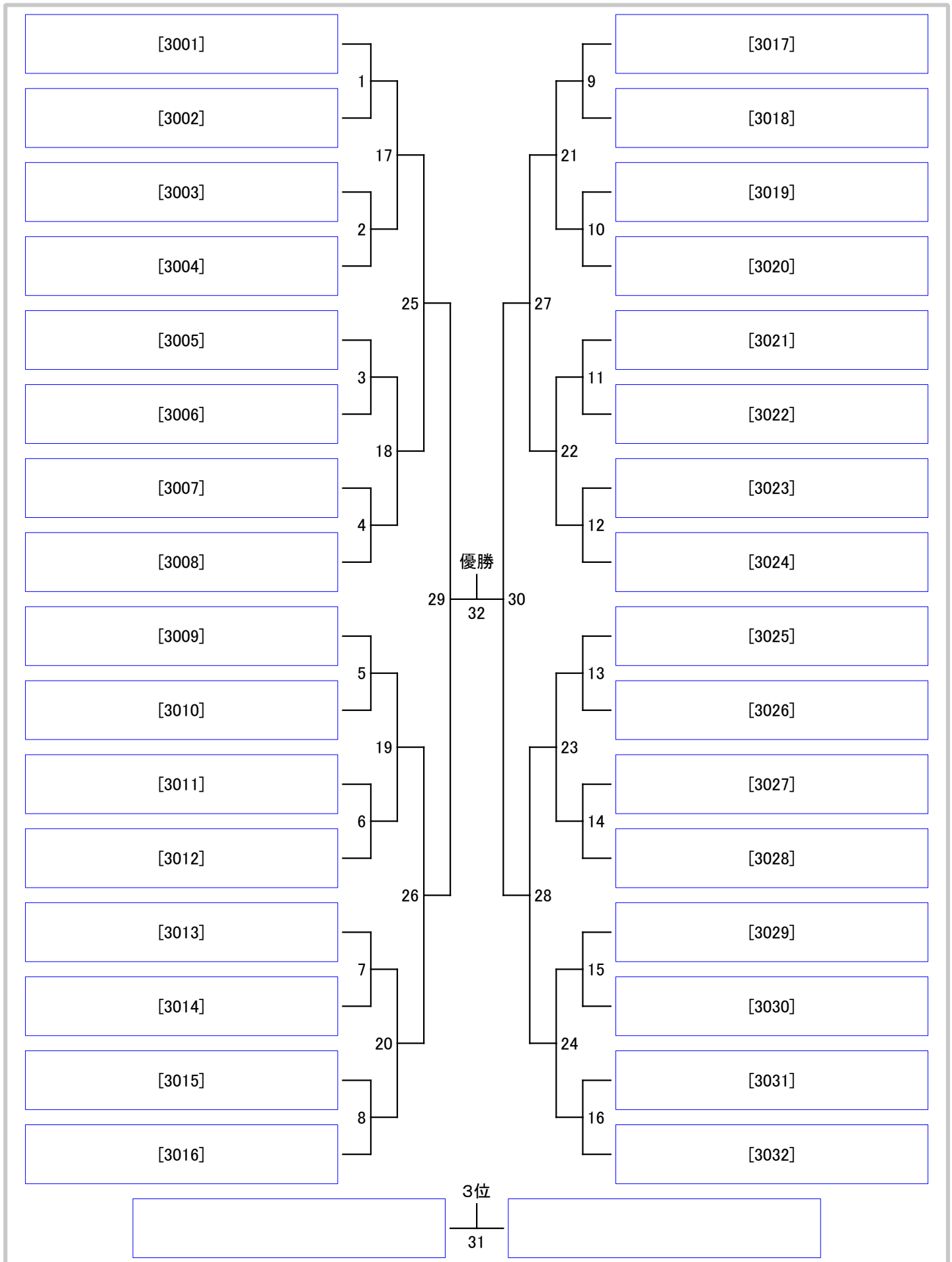
8. 整備時間について

準々決勝以降は、試合と試合の間隔が短いため、ロボットの整備時間が思うように取ることが出来ませんが、「試合に間に合わない場合」は反則負けになります。

以 上

2017年 第25回 高校生ロボット相撲全国大会

高校生の部 自立型



2017年 第25回 高校生ロボット相撲全国大会

高校生の部 ラジコン型

