

全日本ロボット相撲大会 土俵の仕様



2026年5月1日
富士ソフト株式会社
ロボット相撲大会事務局

土俵の仕様について

本書は、富士ソフト株式会社が開催する「全日本ロボット相撲大会」が公式の大会で使用する土俵の仕様について定めたものです。

公認大会で使用する土俵は、本仕様に準拠する必要があります。

土俵と八カマの会場設営例

500gクラスの土俵



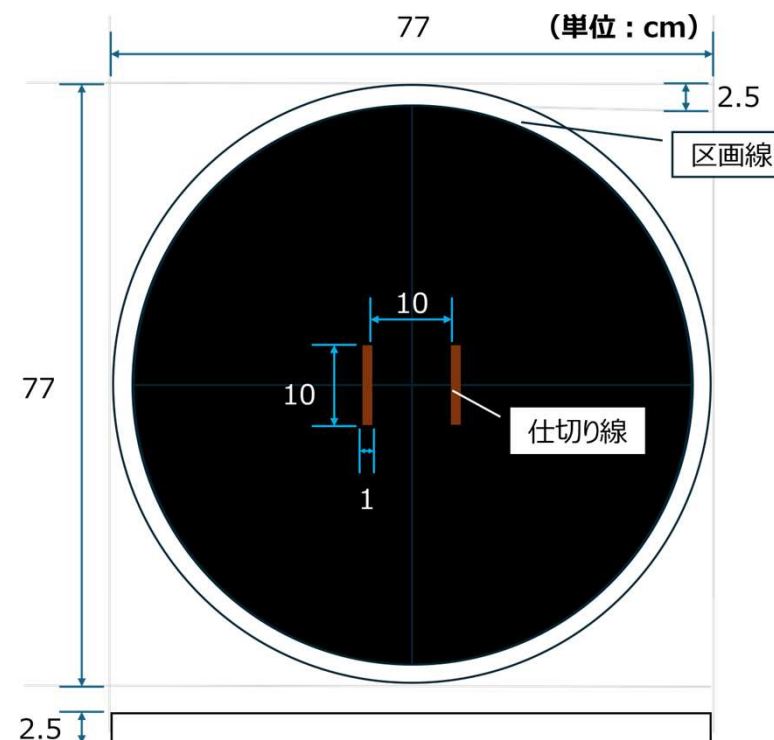
3kgクラスの土俵



土俵のサイズ（1）

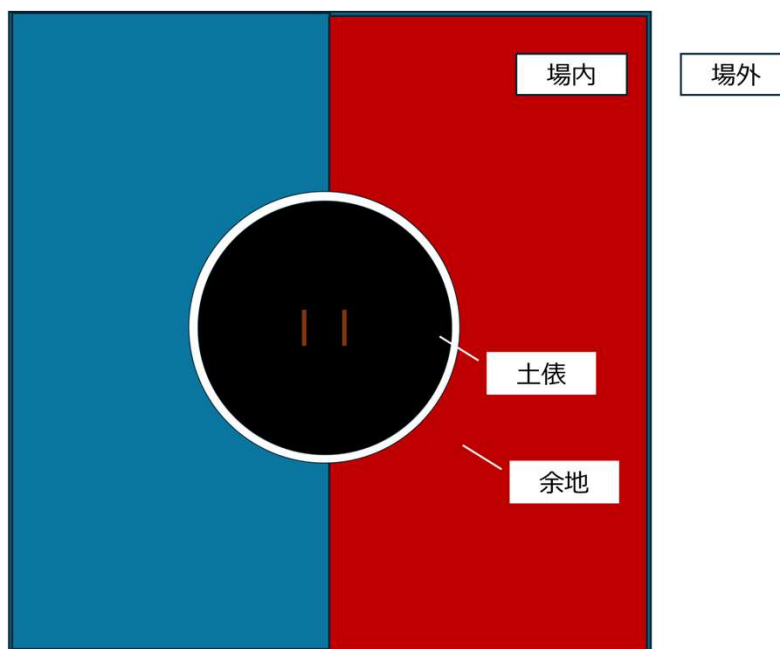
500gクラス

直径	77cm
高さ	2.5cm
材質	MDF化粧板
仕切り線	10cm × 1cm（中心から5cm）
区画線	2.5cm
色	
土俵面	黒（#0A0A0D）
仕切り線	茶（#330000）
区画線	白（#F7F9EF）
フレーム（分割も可）	
高さ	2.5cm（土俵表面まで）



土俵の場内と場外

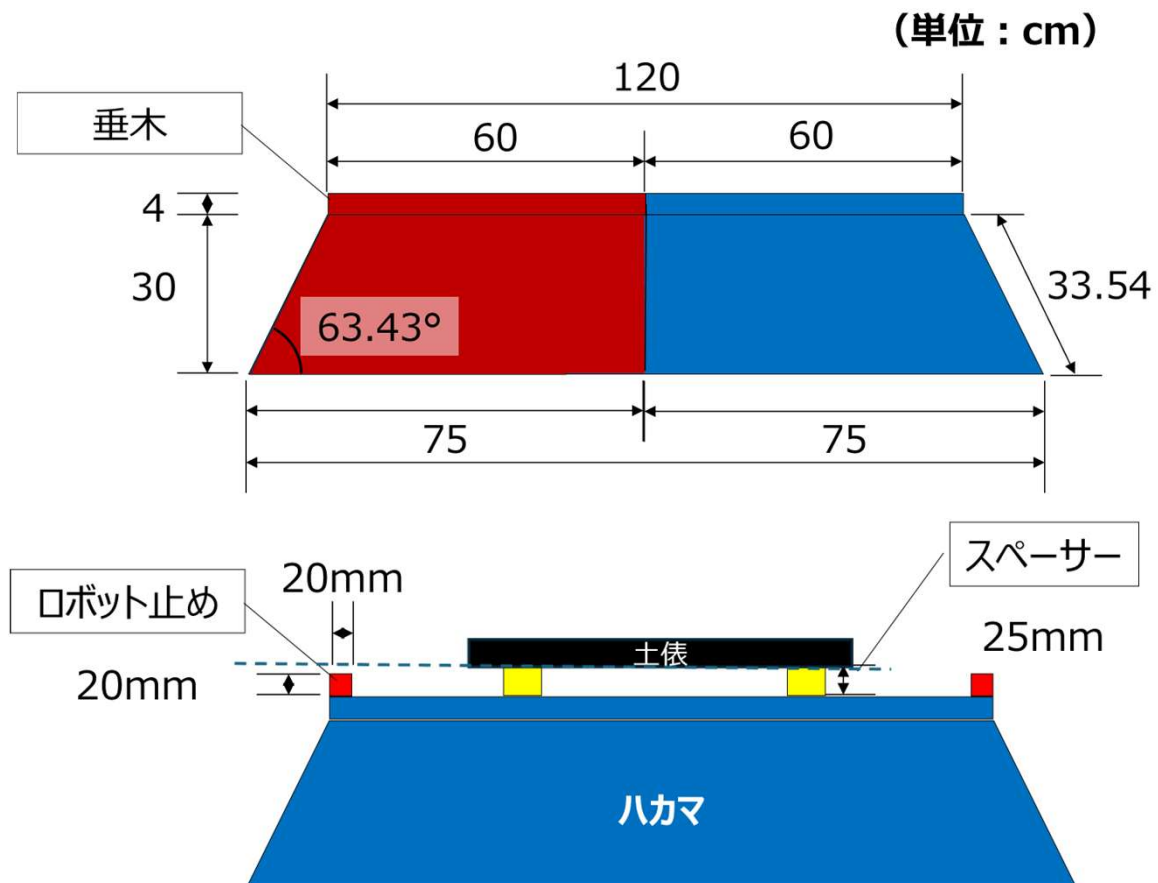
土俵の周りの青色・赤色の部分を余地といい、土俵と余地を場内、その外を場外と呼びます。
主審の右手側を赤、左手側を青とします。



ハカマのサイズ (1)

500gクラス

上辺 120cm
下辺 150cm
高さ 30cm



ロボット止めと土俵のスペーサー

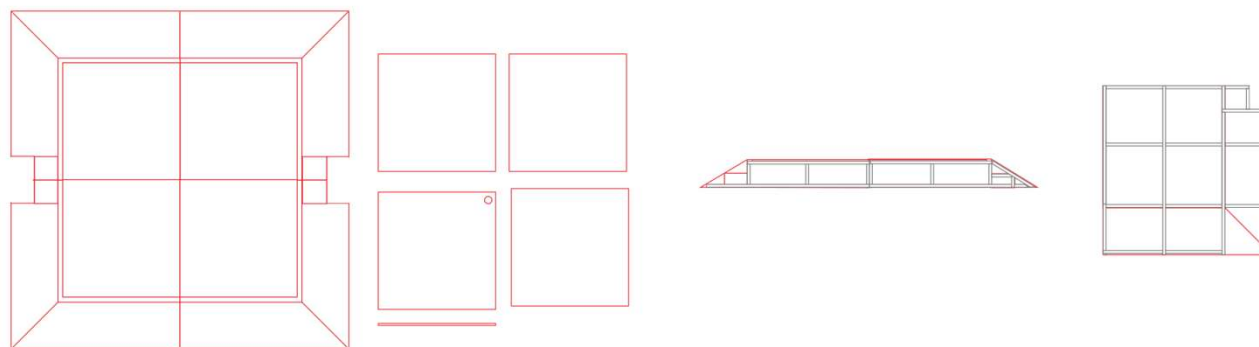
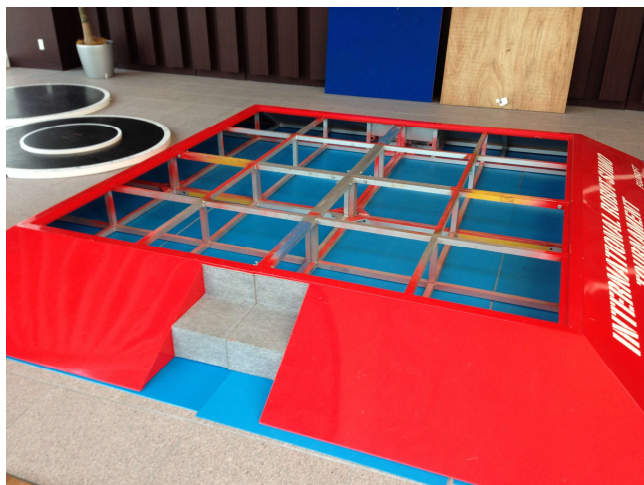
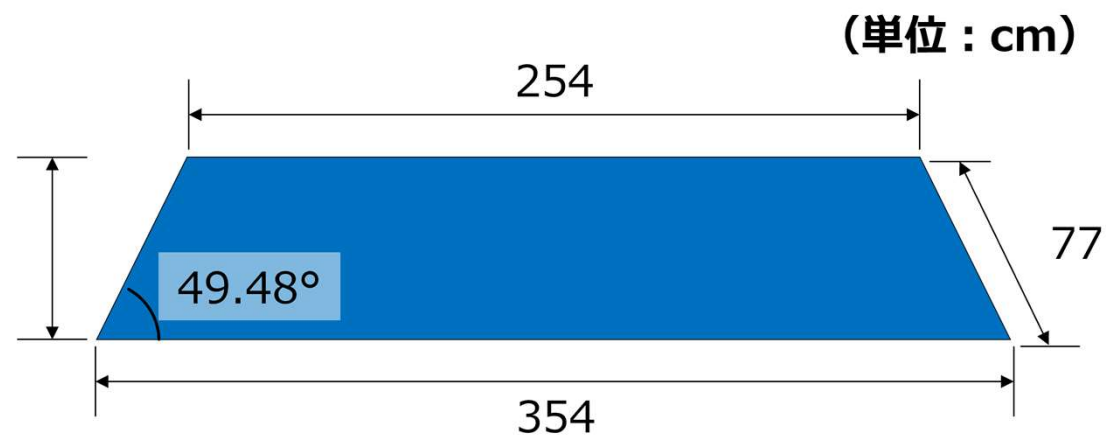
安全性を考慮し、ハカマ上にロボット止めと土俵のスペーサーを置きます

ロボット止め 20mm×20mm
スペーサー 高さ 25mm

ハカマのサイズ (2)

3kgクラス

上辺 254cm
下辺 354cm
高さ 58.5cm



お問い合わせ

500gクラスの土俵・ハカマ

一般財団法人日本宇宙フォーラム
ロボット相撲大会事務局

MAIL : mrobot@jsforum.or.jp

3kgクラスの土俵

株式会社アテック

<https://atecjp.com/product/dohyou>

TEL : 03-3577-5466

問合せ : <https://atecjp.com/contact>

 **全日本ロボット相撲大会** <https://www.fsi.co.jp/sumo/index.html>



 **不明な点やご質問がございましたら、ロボット相撲大会事務局までお問い合わせください。**

富士ソフト株式会社 ロボット相撲大会事務局

E-mail : mrobot@fsi.co.jp
TEL : 050-3000-2763 (直通)

